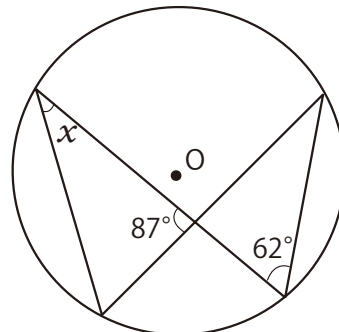


平面図形総合 基本2

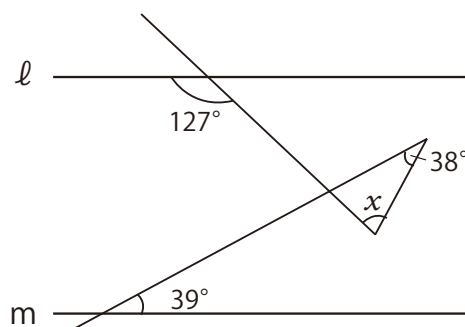
学習日： _____

_____/ _____ 点

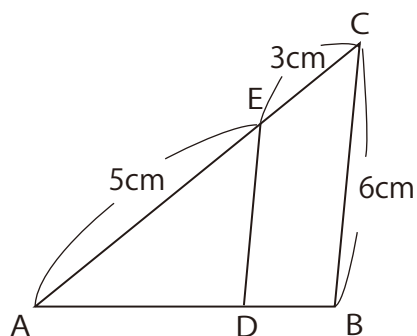
1 右の図の円Oで、 $\angle x$ の大きさを求めなさい。(山口)



2 右の図において $l \parallel m$ のとき $\angle x$ の大きさを求めなさい。(鳥取)

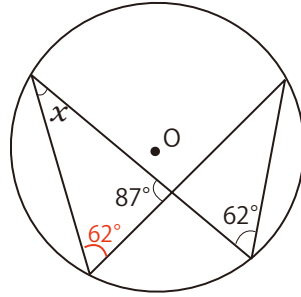


3 右の図で、 $DE \parallel BC$ のとき、線分DEの長さを求めなさい。(岩手)

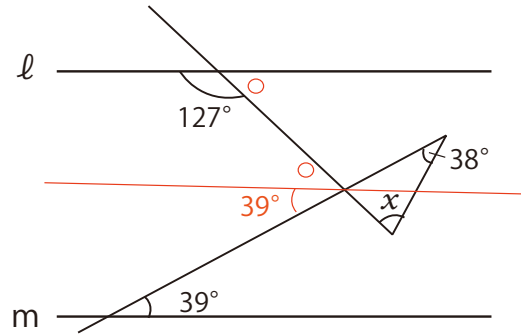


解答

$$\boxed{1} \quad \angle x = 180 - (87 + 62) \\ = \underline{31}^\circ$$



$$\boxed{2} \quad \circ = 180 - 127 \\ = 53^\circ \\ 39 + 53 = 92^\circ \\ \angle x = 180 - (38 + 92) \\ = \underline{50}^\circ$$



$$\boxed{3} \quad AC : AE = BC : DE \\ 8 : 5 = 6 : DE \\ 8 DE = 30 \\ DE = \frac{30}{8} \text{ cm}$$