

中1の数学まとめ 基本6

名前

／12 点

1. 次の計算をなさい。

① $4 - (2 - 6)$ ② $(-5)^2 + 9 \div (-3)$

③ $\frac{1}{6}a - \frac{2}{3}a$ ④ $3a - 4(2 + 3a)$

2. $a = -2$ のとき $a^2 - \frac{1}{3}a$ の値を求めなさい。

3. 長さが a m のひもを、すべて同じ長さになるように 8 本に切ったとき、1本の長さが何mになるか、 a を用いて表しなさい。

4. 点 $(2, 5)$ と y 軸について対称な点の座標を求めなさい。

5. 底面の半径が 3 cm, 高さが 8 cmの円柱の表面積を求めなさい。

6. 右の表は、あるクラスの生徒の夏休みの1日の学習時間を度数分布表に表したものです。このクラスの夏休みの学習時間の中央値(メジアン)が含まれる階級の相対度数を求めなさい。

学習時間(時間)	度数(人)
以上 未満	
0 ~ 2	1
2 ~ 4	2
4 ~ 6	11
6 ~ 8	12
8 ~ 10	4
計	30

解答

1. ① $4 - (2 - 6)$ ② $(-5)^2 + 9 \div (-3)$
 $= 4 - (-4)$ $= 25 + (-3)$
 $= 8$ $= 22$

③ $\frac{1}{6}a - \frac{2}{3}a$ ④ $3a - 4(2 + 3a)$
 $= (\frac{1}{6} - \frac{4}{6})a = -\frac{3}{6}a$ $= 3a - 8 - 12a$
 $= -\frac{3}{6}a$ $= -9a - 8$

2. $(-2)^2 + \frac{2}{3} = 4 + \frac{2}{3} = \frac{12}{3} + \frac{2}{3} = \frac{14}{3}$

3. $a \div 8 = \frac{a}{8}$ $\frac{a}{8}$ (cm)

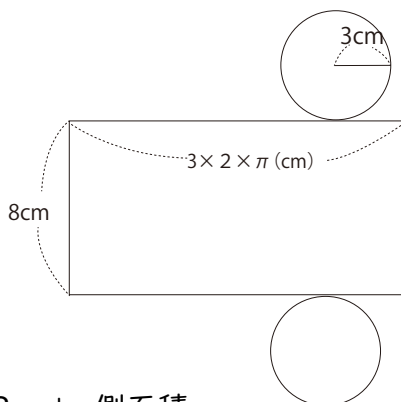
4. 点 $(-2, 5)$

5. 底面積

$$\pi \times 3^2 = 9\pi$$

側面積

$$8 \times 2 \times \pi \times 3 = 48\pi$$



表面積 = 底面積 × 2 + 側面積

$$= 9\pi \times 2 + 48\pi$$

$$= \underline{\underline{66\pi \text{ (cm}^2\text{)}}}$$

6. 中央値は15人目と16人目の間

$$1 + 2 + \dots + 11 = 14 \text{ 人 が6時間未満なので}$$

中央値が含まれる階級は 6時間以上8時間未満

$$12 \div 30 = \underline{\underline{0.4}}$$