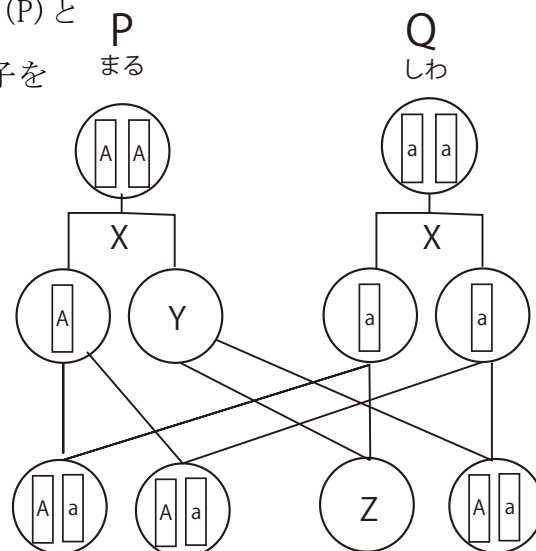


遺伝の法則 1

名前	
----	--

点 _____

■ 右の図は、代々丸形の種子をつくるエンドウの親 (P) としわ形の種子をつくるエンドウの親 (Q) を交配した種子をつくるエンドウを交配したときの様子をあらわしたものである。このとき次の問いに答えなさい。

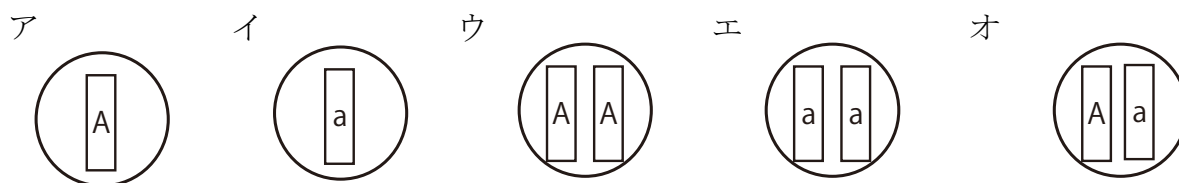


① 種子を丸くする遺伝子は A, a のどちらか。

② 図のXのように、生殖細胞 (卵細胞と精細胞) をつくる時だけに行われる特別な細胞分裂を何というか。

③ ②のように、対になっている遺伝子が別々の生殖細胞に入ることを何の法則というか。

④ 図のY, Zにあてはまる図を次のア～オの中から選びなさい。



⑤ 子の種子はすべて丸形になる。このような形質のことを何というか。

⑥ ⑤に対し、子に現れなかったしわ形の形質のことを何というか。

解答

① A ② 減数分裂 ③ 分離の法則

④ Y : ア Z : オ

⑤ 優勢形質 ⑥ 劣勢形質