

角度総合

NO. 3

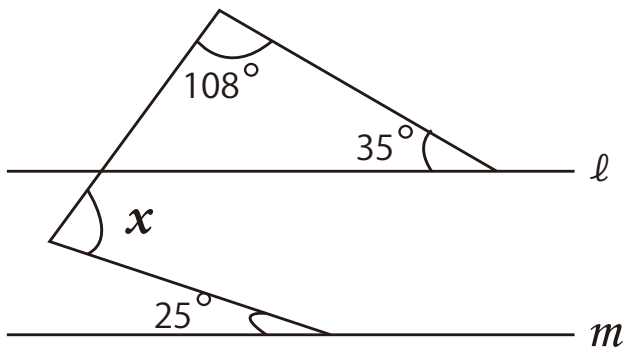
名前	
----	--

5 点

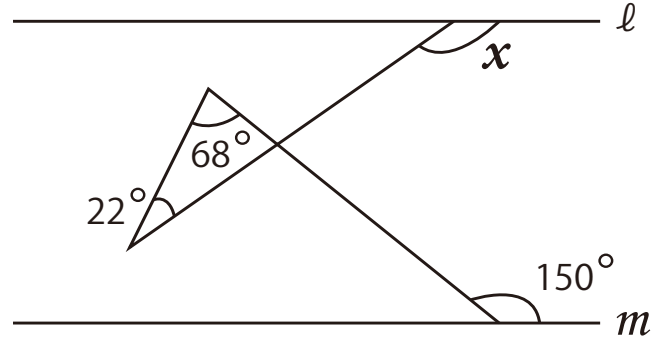
次の図で $\angle x$ の大きさを求めなさい。

* 2直線 l 、 m は平行

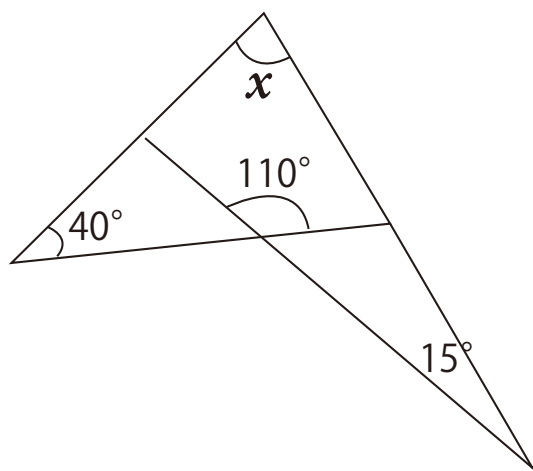
①



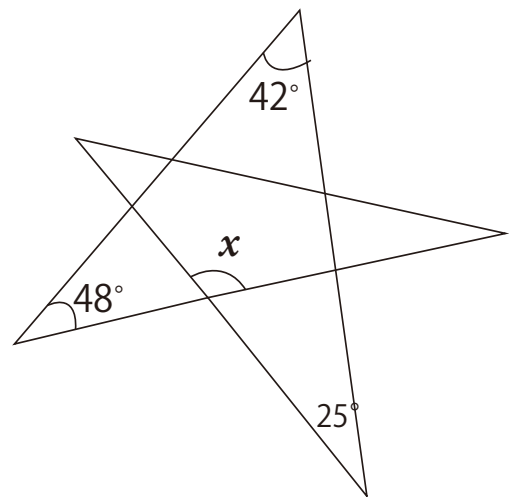
②



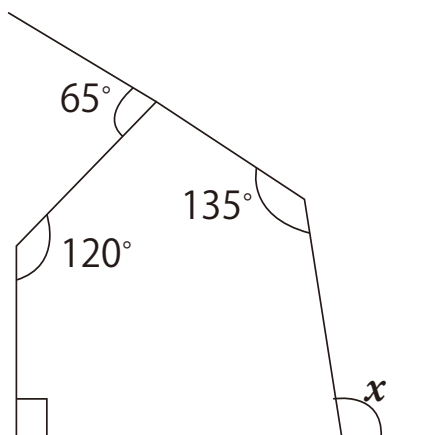
③



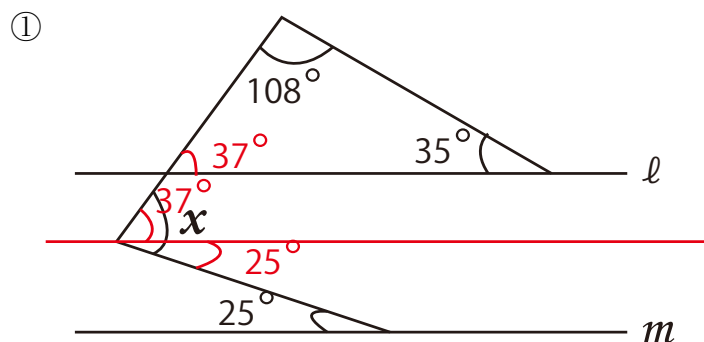
④



⑤

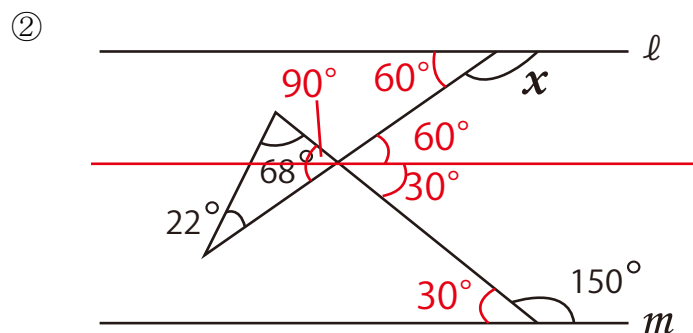


解答



$$180 - (108 + 35) = 37 \text{ } ^\circ$$

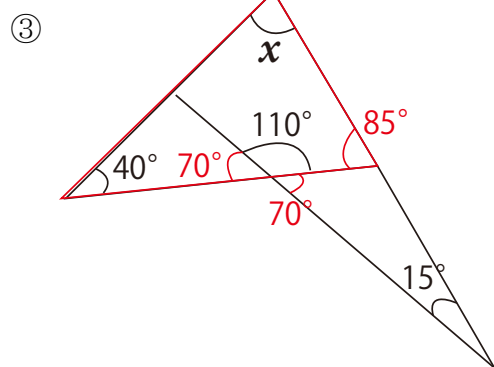
$$25 + 37 = \underline{62 \text{ } ^\circ}$$



$$180 - (22 + 68) = 90 \text{ } ^\circ$$

$$90 - 30 = 60 \text{ } ^\circ$$

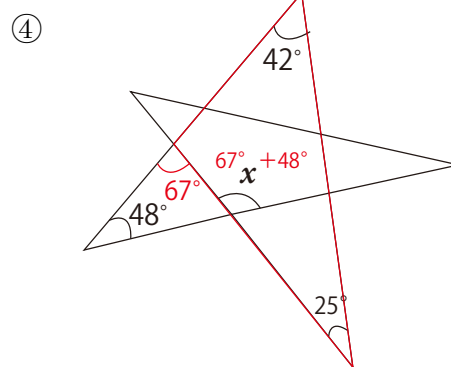
$$180 - 60 = \underline{120 \text{ } ^\circ}$$



$$180 - 110 = 70 \text{ } ^\circ$$

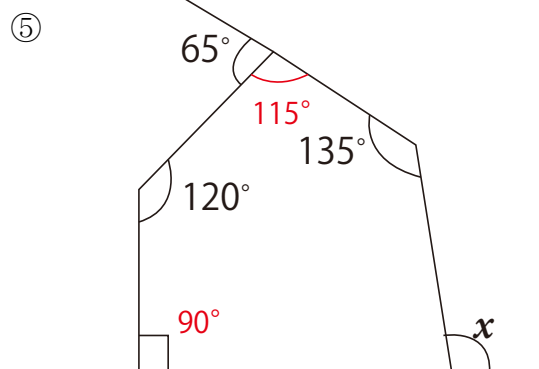
$$70 + 15 = 85 \text{ } ^\circ$$

$$180 - (40 + 85) = \underline{55 \text{ } ^\circ}$$



$$42 + 25 = 67 \text{ } ^\circ$$

$$67 + 48 = \underline{115 \text{ } ^\circ}$$



五角形の内角の和

$$180 \times (5 - 2) = 540 \text{ } ^\circ$$

$$180 - 65 = 115 \text{ } ^\circ$$

$$540 - (115 + 135 + 120 + 90)$$

$$= 80 \text{ } ^\circ$$

$$180 - 80 = \underline{100 \text{ } ^\circ}$$