

角度まとめ

NO. 1

名前

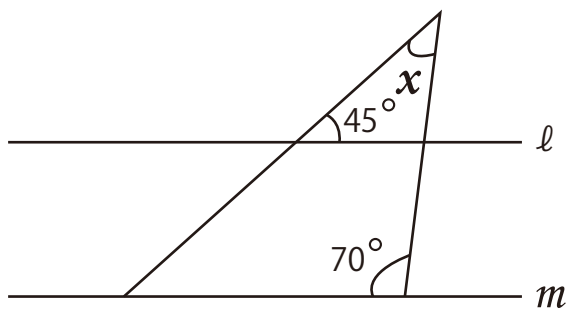
--

/5 点

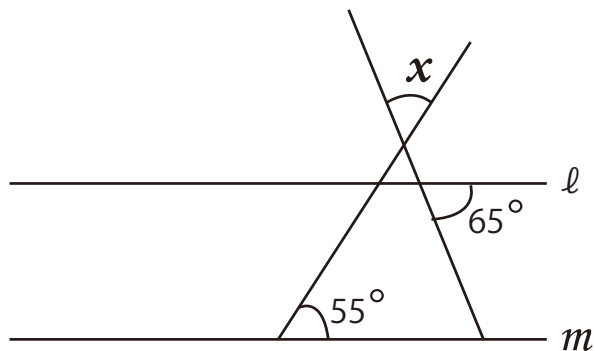
次の図で $\angle x$ の大きさを求めなさい。

* 2直線 l 、 m は平行

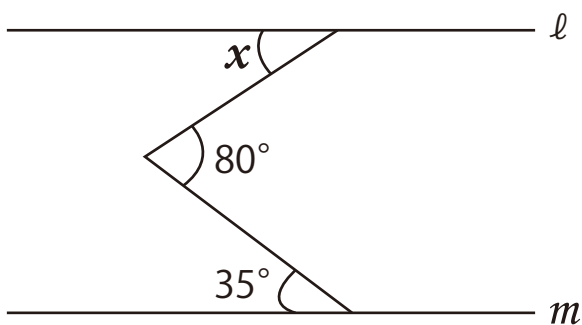
①



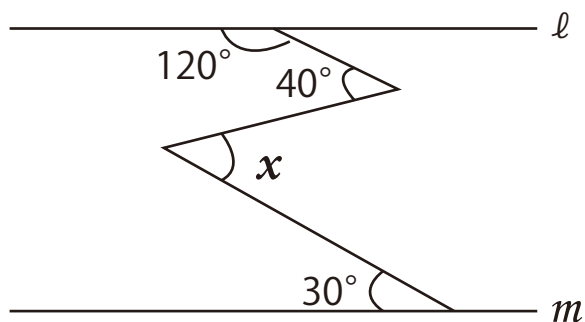
②



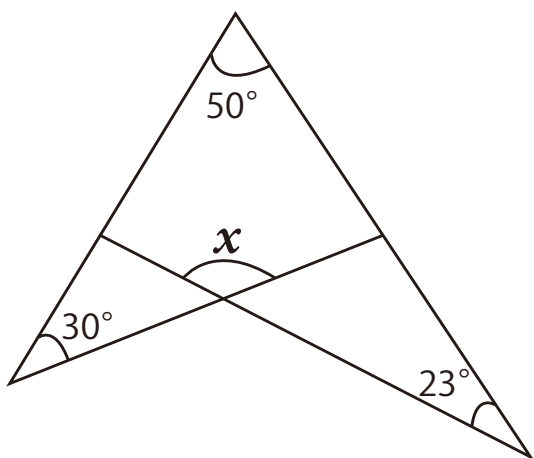
③



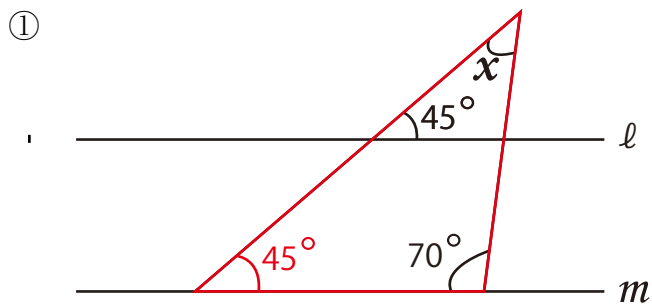
④



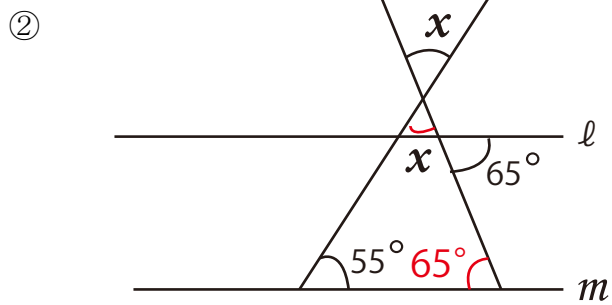
⑤



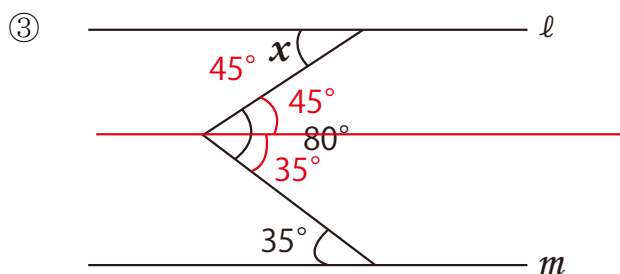
解答



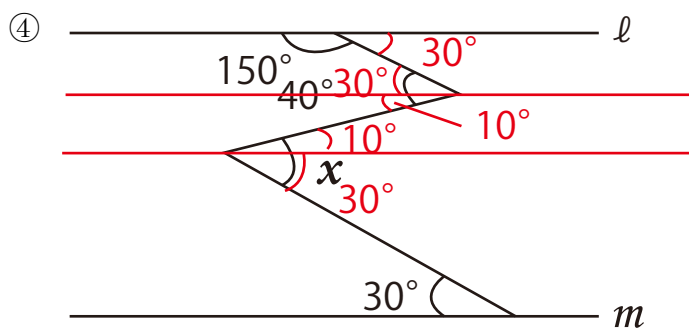
$$180 - (45 + 70) = \underline{65}^\circ$$



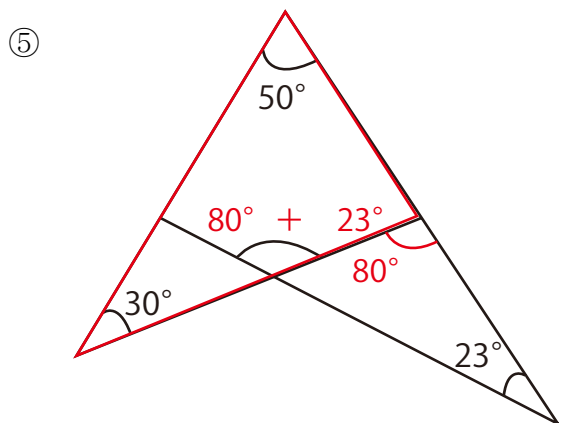
$$180 - (55 + 65) = \underline{60}^\circ$$



$$80 - 35 = \underline{45}^\circ$$



$$\begin{aligned} 180 - 150 &= 30^\circ \\ 40 - 30 &= 10^\circ \\ 30 + 10 &= \underline{40}^\circ \end{aligned}$$



$$\begin{aligned} 50 + 30 &= 80^\circ \\ 80 + 23 &= \underline{103}^\circ \end{aligned}$$