

# 角度総合

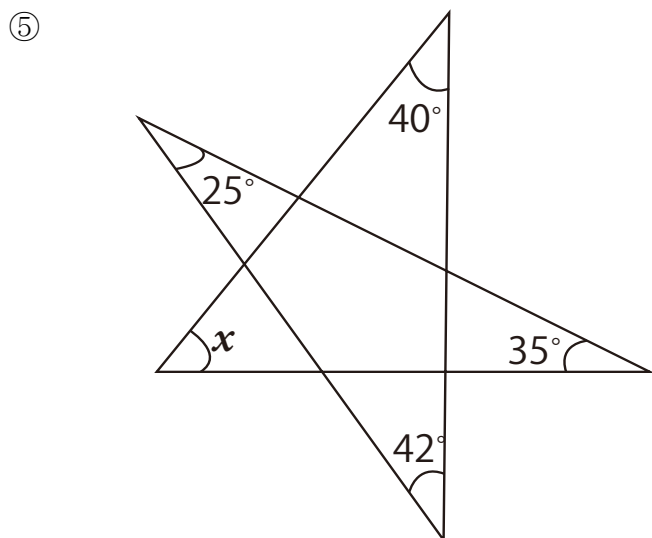
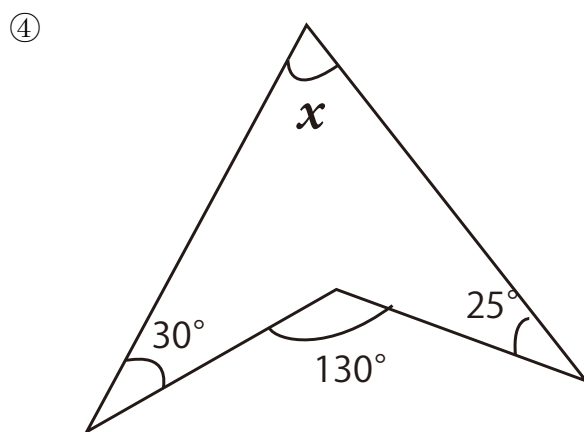
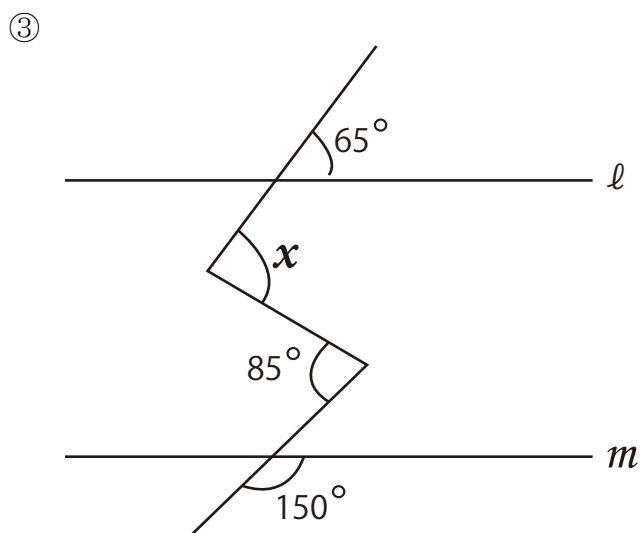
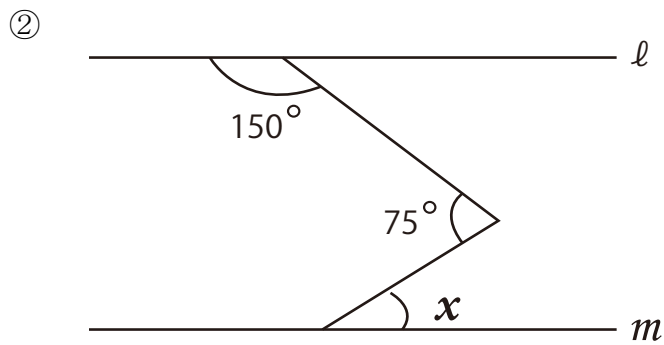
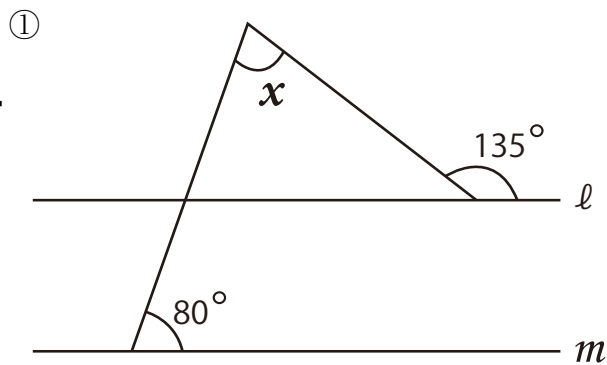
NO. 2

名前	
----	--

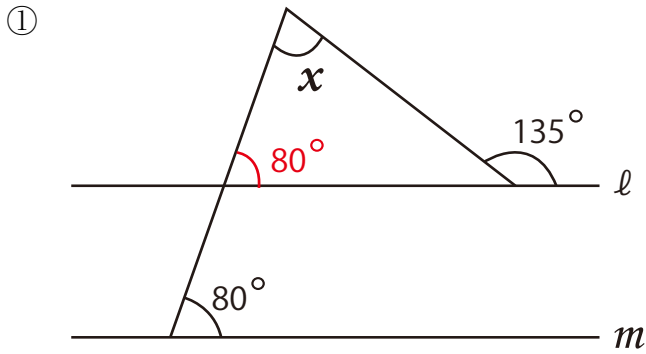
5 点

次の図で  $\angle x$  の大きさを求めなさい。

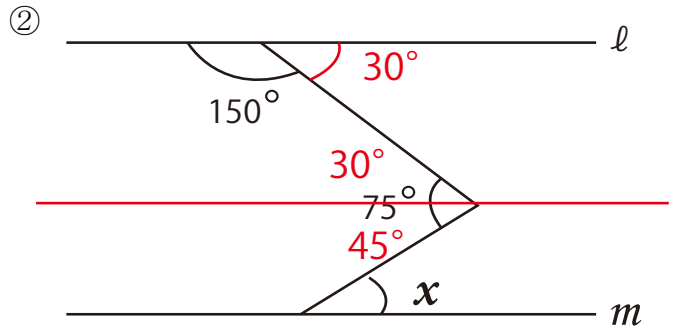
\* 2直線  $l$ 、 $m$  は平行



# 解答

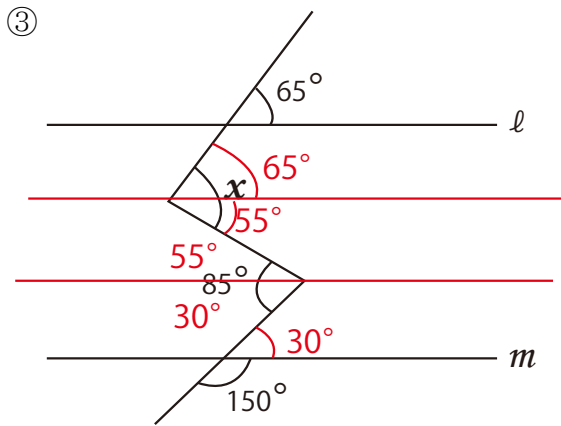


$$135 - 80 = \underline{55}^\circ$$



$$180 - 150 = 30^\circ$$

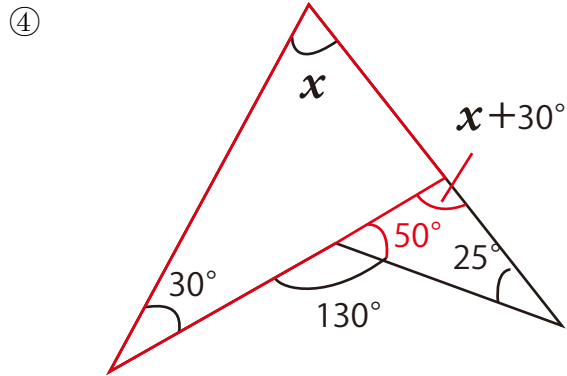
$$75 - 30 = \underline{45}^\circ$$



$$180 - 150 = 30^\circ$$

$$85 - 30 = 55^\circ$$

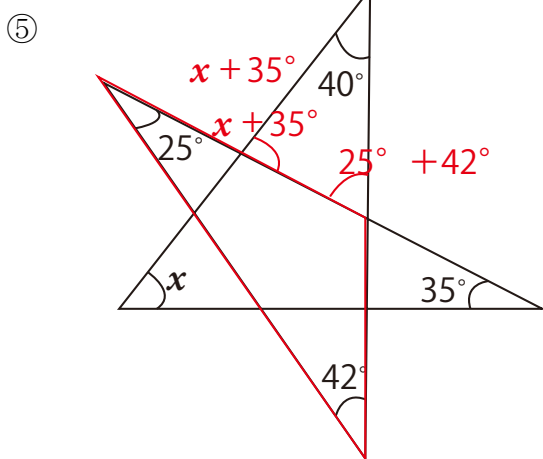
$$55 + 65 = \underline{120}^\circ$$



$$180 - 130 = 50^\circ$$

$$180 - (50 + 25) = 105^\circ$$

$$105 - 30 = \underline{75}^\circ$$



$$25 + 42 = 67^\circ$$

$$180 - (67 + 40) = 73^\circ$$

$$73 - 35 = \underline{38}^\circ$$