

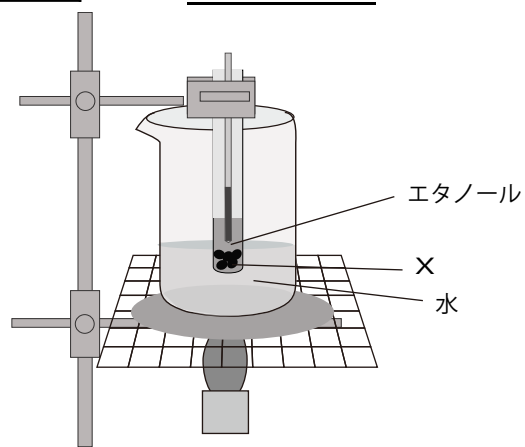
## 状態変化一実験の問題 1

NO. 1

名前

点

右の図のようにエタノールを  
試験管の中に入れて  
過熱して沸点を調べる  
実験をした。  
次の問いに答えなさい。

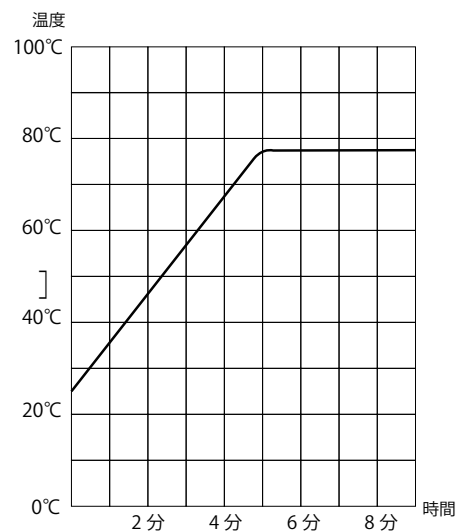


- ① エタノールを直接過熱せずにお湯の入ったビーカーに入れて加熱するのはなぜか。理由を答えなさい。
- ② 試験管の中に入っている図のXの粒は何か。
- ③ Xの粒は何のために入れるのか。理由を答えなさい。

- ④ 過熱時間と温度のグラフは右の図のようになった。  
エタノールの沸点は約何度か。  
次の[ ]の中から選びなさい。

[ 48 °C    68 °C    78 °C    88 °C    98 °C ]

- ⑤ 沸騰しはじめたのは過熱してからおよそ何分後か。



- ⑥ エタノールの量を2倍にして行くと、沸点はどうなるか。

- ⑦ エタノールの量を2倍にして行くと、沸騰するまでの時間はどうなるか。

解答

- ① 直接加熱すると、引火するおそれがあるから。
- ② 沸騰石
- ③ 急な沸騰をさけるため。
- ④ 78 ℃      ⑤ 5分後
- ⑥ 変わらない
- ⑦ 2倍になる