

光の屈折

NO.3

学習日： _____

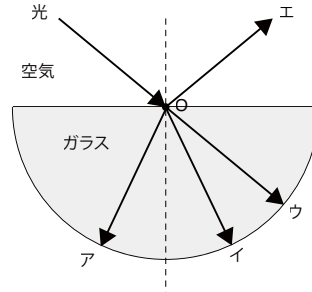
_____ 点

1 図のように、半円形レンズの平らな面の中心Oに向けて光を当てた。

次の問いに答えなさい。

① 屈折した光の道すじとして
正しいものをア～エから選びなさい。

()



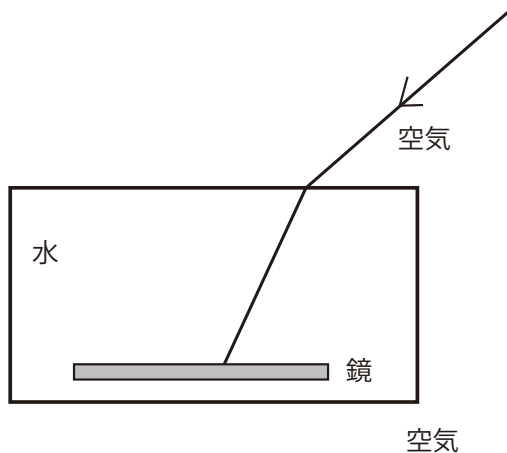
② 入射角を大きくしていくと、ある角度から
空気中へ出る光がなくなった。この現象を何というか。

()

③ ②を利用したものを答えなさい。

()

2 下の図に光が水中に入り鏡で反射してふたたび空気中に出るまでの
光の道すじを作図しなさい。



3 次の現象は光の反射・屈折のどちらによって起こるか答えなさい。

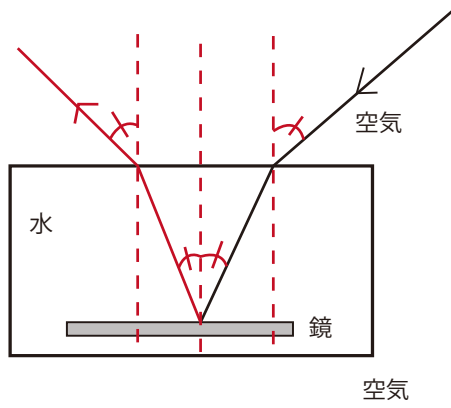
① 川の水が実際より浅く見える。 ()

② バックミラーに後ろの車のようすが映る。 ()

解答

1 ① ウ ② 全反射 ③ 光ファイバー

2



3 ① 屈折 ② 反射