

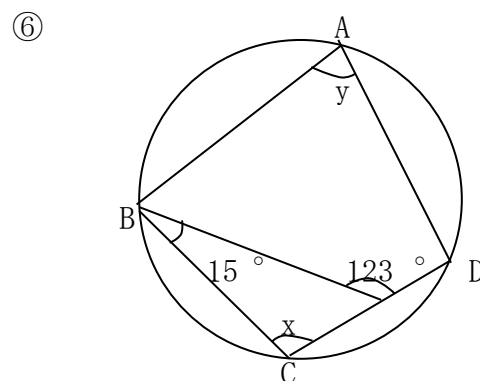
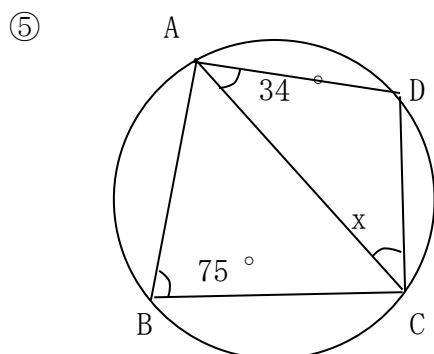
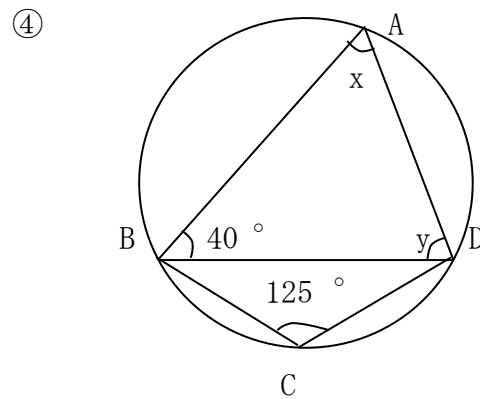
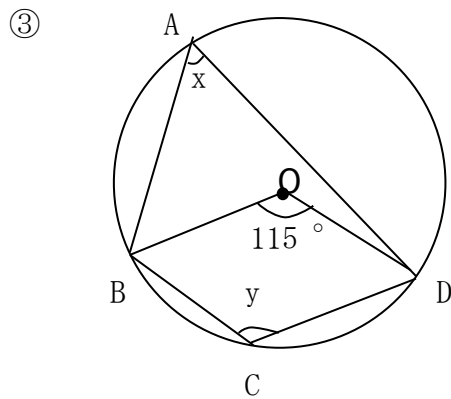
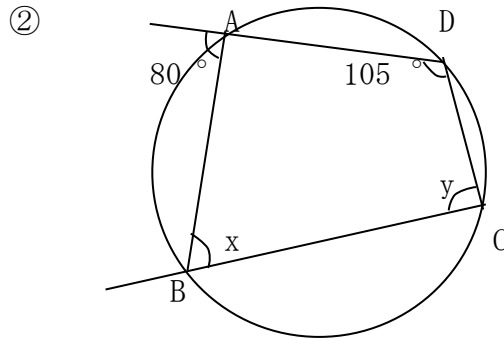
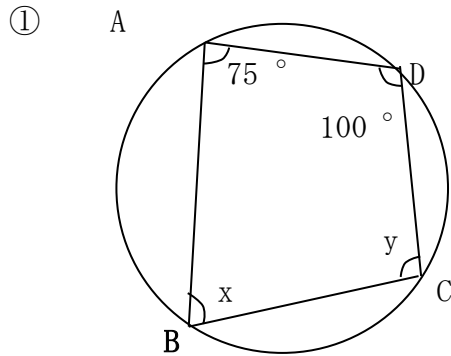
# 円に内接する四角形1

NO 1

名前

／6 点

1 次の四角形ABCDは、どれも円に内接している。∠x、∠yの大きさを求めなさい。



解答

$$\textcircled{1} \quad x \quad 180 - 100 = 80^\circ$$

$$y \quad 180 - 75 = 105^\circ$$

$$\textcircled{2} \quad x \quad 180 - 105 = 75^\circ$$

$$y \quad 80^\circ$$

$$\textcircled{3} \quad x \quad 115 \div 2 = 57.5^\circ$$

$$y \quad 180 - 58 = 123^\circ$$

$$\textcircled{4} \quad x \quad 180 - 125 = 55^\circ$$

$$y \quad 180 - (40 + 55) = 85^\circ$$

$$\textcircled{5} \quad \angle ADC \quad 180 - 75 = 105^\circ$$

$$x \quad 180 - (105 + 34) = 41^\circ$$

$$\textcircled{6} \quad x \quad 123 - 15 = 108^\circ$$

$$y \quad 180 - 108 = 72^\circ$$