

円周角の定理の基本

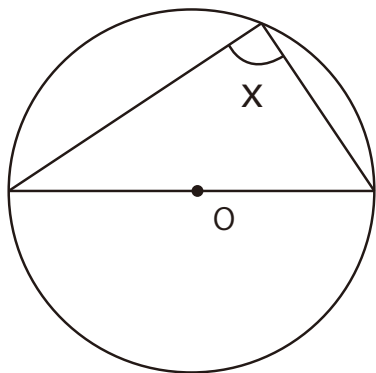
NO.2

名前

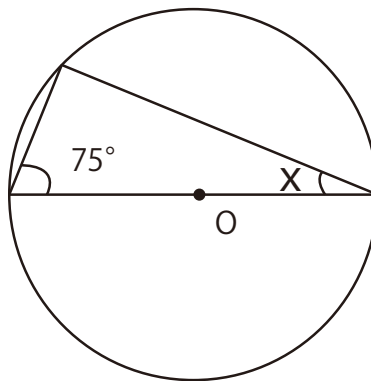
/6 点

1 下の図で角xの大きさを求めなさい。

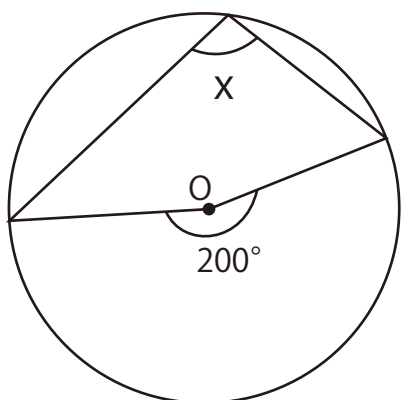
①



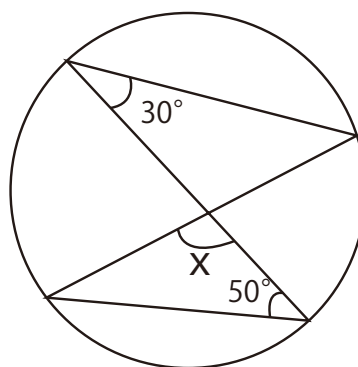
②



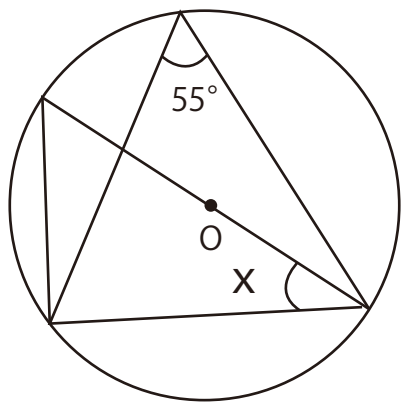
③



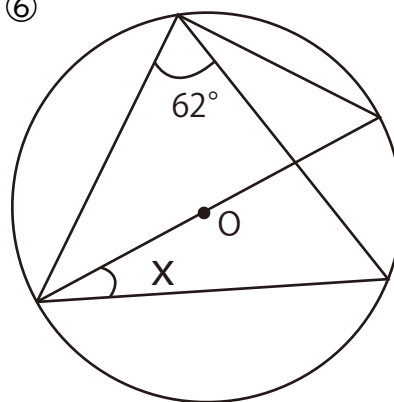
④



⑤



⑥



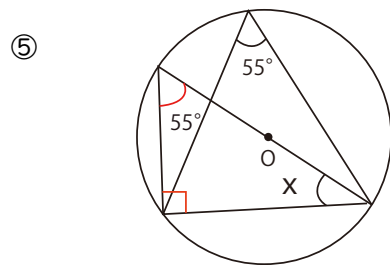
解答

① $180 \div 2 = 90^\circ$

② $180 - (90 + 75)$
 $= 15^\circ$

③ $200 \div 2 = 100^\circ$

④ $180 - (30 + 50)$
 $= 100^\circ$



$$180 - (55 + 90)$$

$$= 180 - 145$$

$$= 35^\circ$$

⑥ $90 - 62 = 28^\circ$

