

2次方程式の利用 図形の問題2

NO. 1

名前

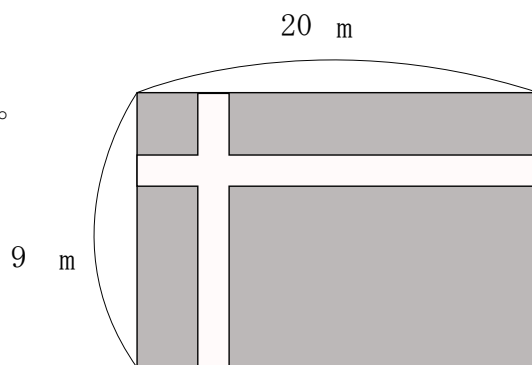
/4 点

1 2辺の長さが 9 m、20 mの長方形の畑があります。

これに右の図のような横と縦に同じ幅の道を作り

残った畑の面積が 80 m²になるようにします。

道幅は何mになりますか。



2 2辺の長さが 11 m、22 mの長方形の土地があります。

これに右の図のように縦に2本、横に1本同じ幅の道を作り

残った土地の面積が 72 m²になるようにします。

道幅は何mになりますか。

