

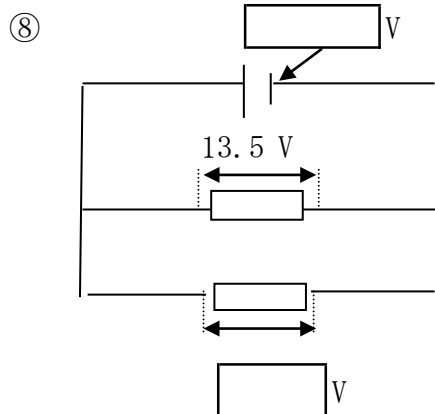
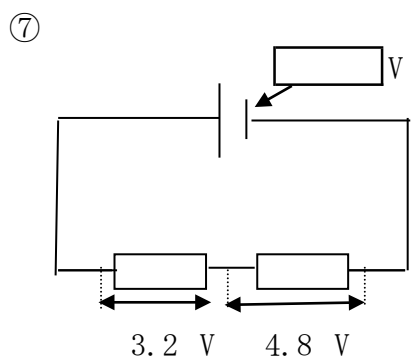
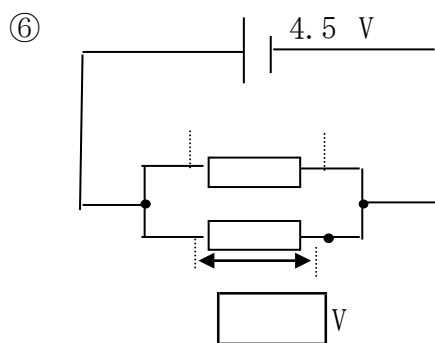
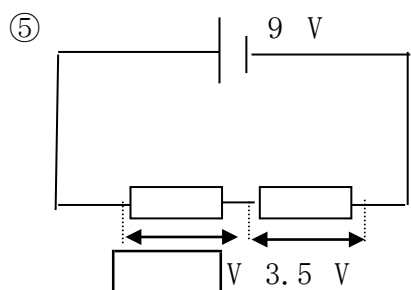
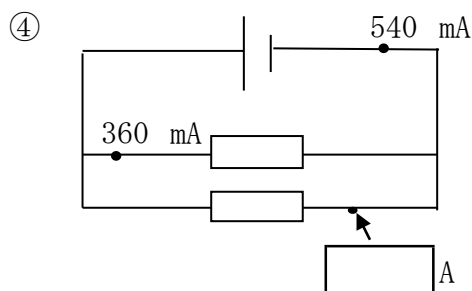
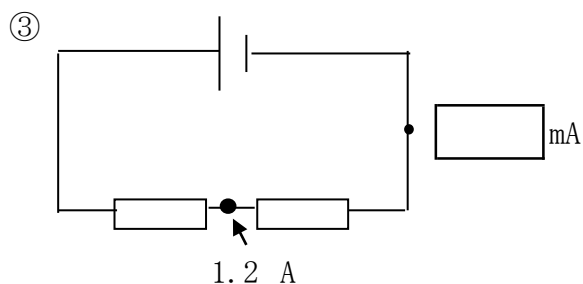
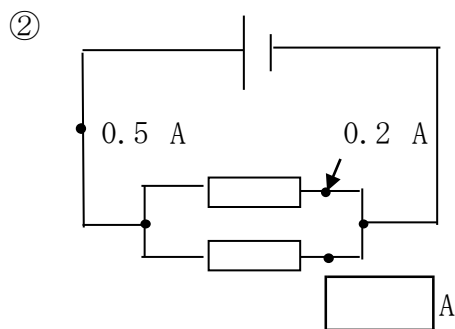
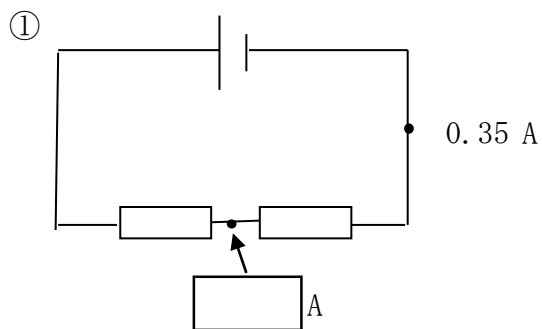
回路と電流・電圧1

NO. 3

名前

/ 8 点

◆ 次の空欄にあてはまる電流の大きさを、単位に注意して答えなさい。



解答

① 0.35 A ② 0.3 A ③ 1200 mA ④ 180 mA

⑤ 5.5 V ⑥ 4.5 V ⑦ 8 V ⑧ 13.5 V

(2カ所とも)