

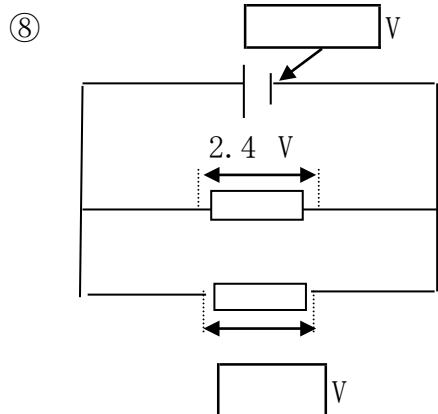
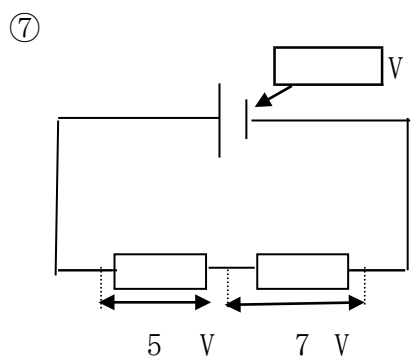
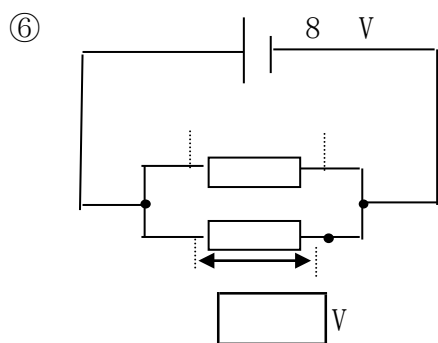
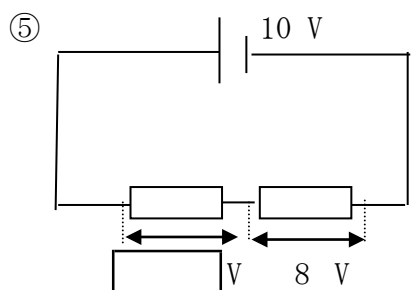
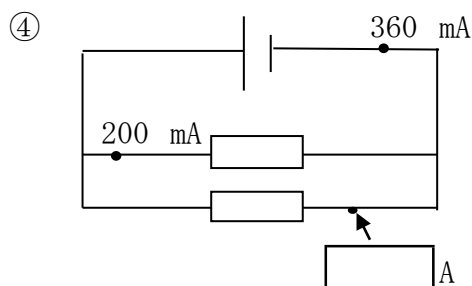
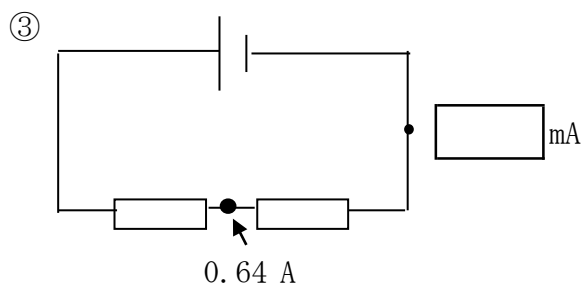
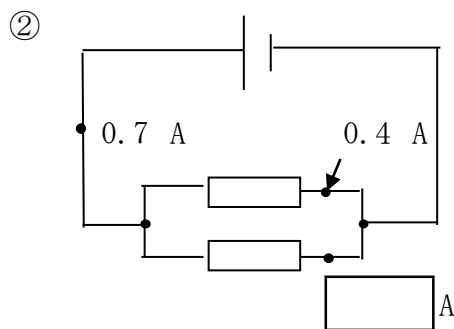
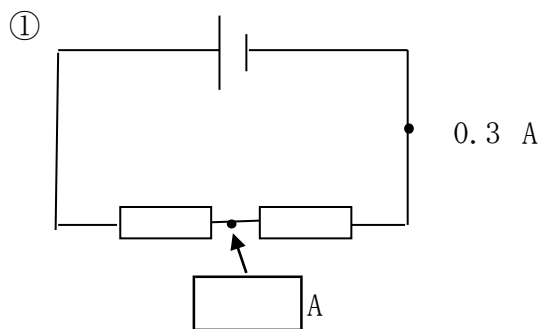
回路と電流・電圧1

NO. 2

名前

/ 8 点

◆ 次の空欄にあてはまる電流の大きさを、単位に注意して答えなさい。



解答

① 0.3 A

② 0.3 A

③ 640 mA

④ 160 mA

⑤ 2 V

⑥ 8 V

⑦ 12 V

⑧ 2.4 V

(2カ所とも)