

数量を表す式 数、平均、図形など

NO.1

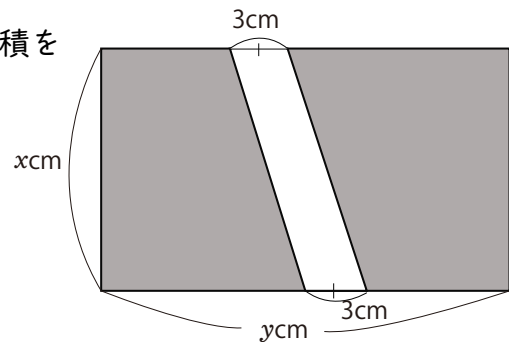
名前

/6 点

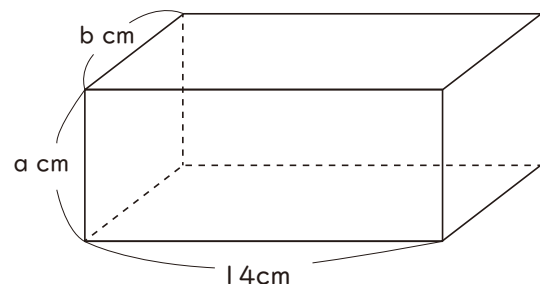
◆ 次の数量を表す式を書きなさい。(単位も書きましょう。)

- ① 十の位が a 一の位が 5 である2けたの自然数
- ② 百の位が a 十の位が b 一の位が 4 である3けたの自然数
- ③ 英語の点数が m 点で、数学の点数が n 点の時の、英語、数学の平均は何点か。
- ④ 男子 26 人、女子 28 人いるとき、男子の平均点は a 点
女子の平均点は b 点であった。全員の平均点は何点か。

- ⑤ 右の長方形の図で、色がついた部分の面積を求めなさい。



- ⑥ 右の図の直方体の体積を求めなさい。



解答

$$\textcircled{1} \quad 10a + 5$$

$$\textcircled{2} \quad 100a + 10b + 4$$

$$\textcircled{3} \quad \frac{m + n}{2} \quad (\text{点})$$

$$\textcircled{4} \quad \text{人数の合計は} \quad 26 + 28 = 54 \quad (\text{人})$$

$$\text{点数の合計は} \quad 26a + 28b \quad (\text{点})$$

$$\text{平均点は} \quad \frac{26a + 28b}{54} \quad (\text{点})$$

$$\textcircled{5} \quad x \times y - 3 \times x = xy - 3x \quad (\text{cm}^2)$$

$$\textcircled{6} \quad b \times 14 \times a = 14ab \quad (\text{cm}^3)$$