

文字式の図形への利用1

| | |
|----|--|
| 名前 | |
|----|--|

/4 点

◆ 次の問に答えなさい

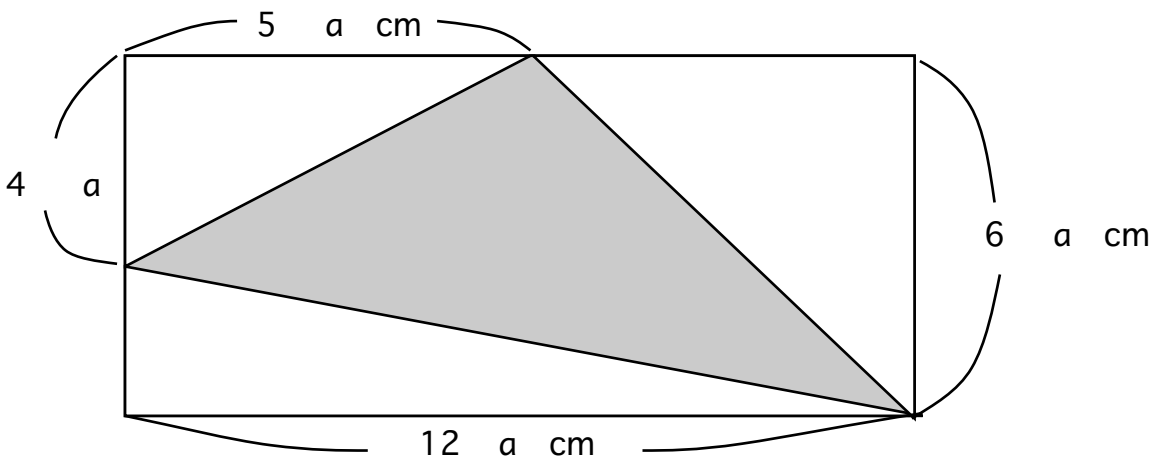
1 底辺が a cm、高さが h cmの三角形の面積を S cm^2 とする。
このとき次の問いに答えなさい。

- ① この三角形の面積を求める式を作りなさい。

- ② ①の式を a について解きなさい。

- ③ ②の式を使って、高さが 9 cm、 54 cm^2 の三角形の底辺の長さを求めなさい。

2 下の図で、影をつけた部分の面積を求めなさい。



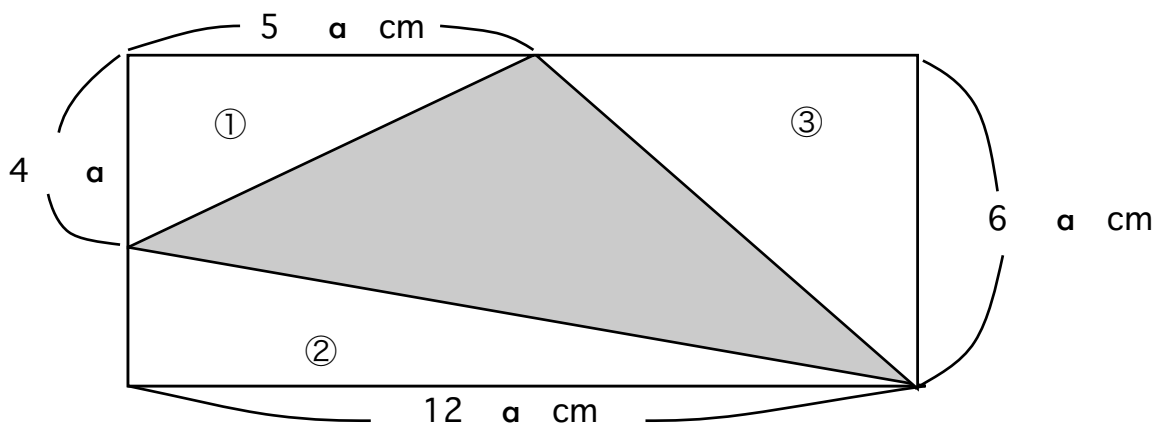
解答

1 ① $S = \frac{a h}{2}$

② $a h = 2 S$
 $a = \frac{2 S}{h}$

③ $a = \frac{2 \times 54}{9} = 12 \text{ cm}$

2 全体の面積 $6 a \times 12 a = 72 a^2$



①の面積 $4 a \times 5 a \times \frac{1}{2} = 10 a^2$

②の面積 $12 a \times 2 a \times \frac{1}{2} = 12 a^2$

③の面積 $7 a \times 6 a \times \frac{1}{2} = 21 a^2$

$(72 - 10 - 12 - 21) a^2 = \underline{29 a^2 (\text{cm}^2)}$