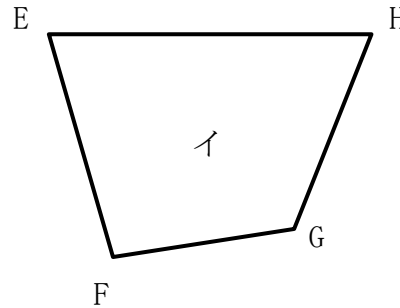
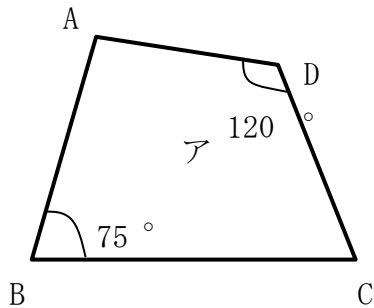


図形の合同

名前

/ 6 点

1 下の アとイは合同な四角形であるとき、次の問いに答えなさい。



① 2つの四角形が合同であることを、合同の記号を使って表しなさい。

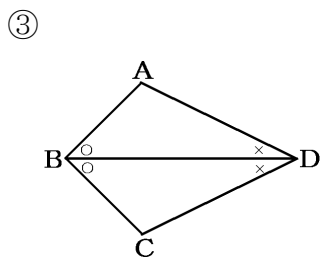
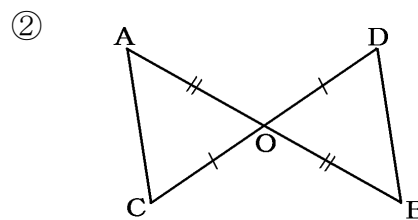
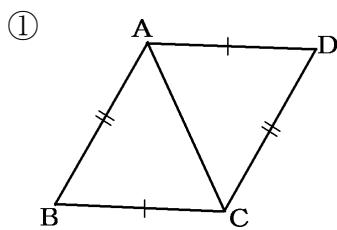
② $\angle G$ の大きさを求めなさい。

③ 辺ABに対応する辺をいいなさい。

2 次の図で、合同な図形を見つけ、記号 \triangle と \equiv を使って表せ。

また、そのとき使った三角形の合同条件を書きなさい。

(同じ印は等しい辺・等しい角を表します。)



解答

1 ① 四角形 $ABCD \equiv$ 四角形 $FEHG$

② 120°

③ 辺 FE

2 ① $\triangle ABC \equiv \triangle CDA$ 3辺がそれぞれ等しい

② $\triangle AOC \equiv \triangle BOD$ 2辺とその間の角がそれぞれ等しい

③ $\triangle ABD \equiv \triangle CBD$ 1辺とその両端の角がそれぞれ等しい