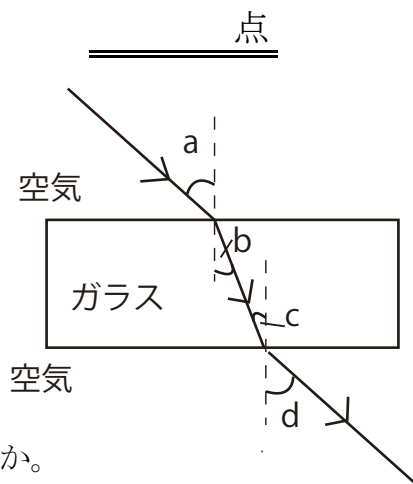


光の屈折

NO. 1

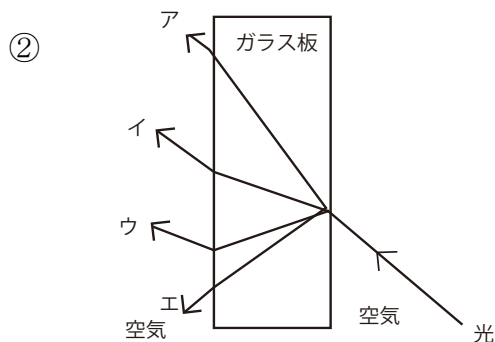
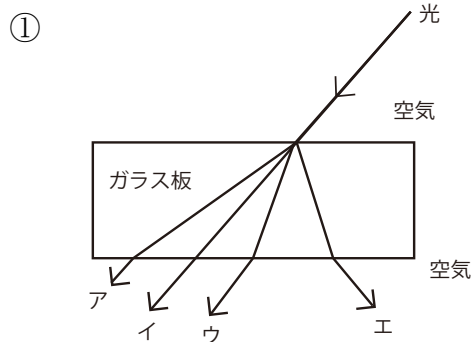
名前

1 ガラス板に光をあてると、
右図のように進んでいった。
このとき次の問いに答えなさい。

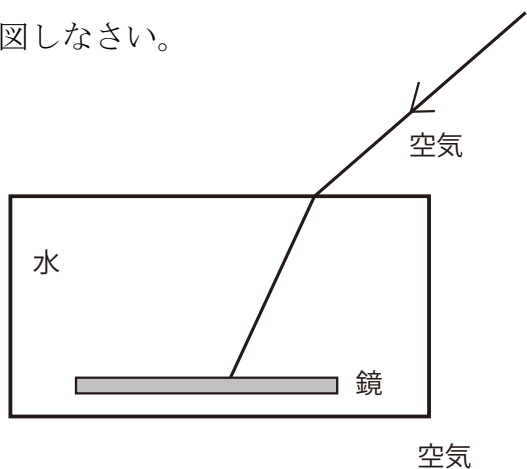


- ① 図の角度a, 角度bをそれぞれ何というか。
- ② 角度aと角度bはどちらの方が大きくなるか。
- ③ 角度aと等しい角を記号で答えなさい。

2 次の光の進み方のうち、正しい道すじをアからエの中から選び
記号で答えなさい。



3 下の図に光が水中に入り鏡で反射してふたたび空気中に出るまでの
光の道すじを作図しなさい。



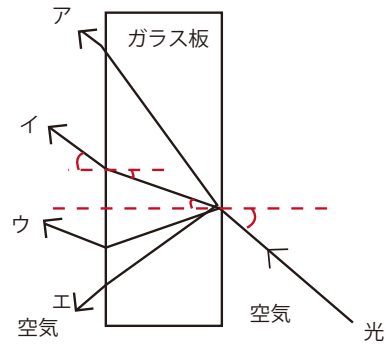
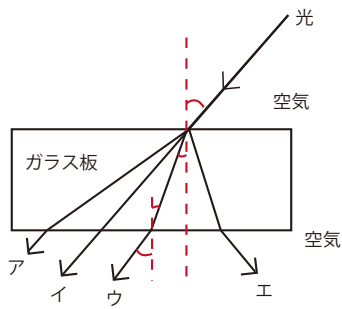
解答

1

- ① 角度a: 入射角 ② 角度a ③ d
 角度b: 屈折角

2

- ① ウ ② イ



3 * 赤い線の部分を作図する

