

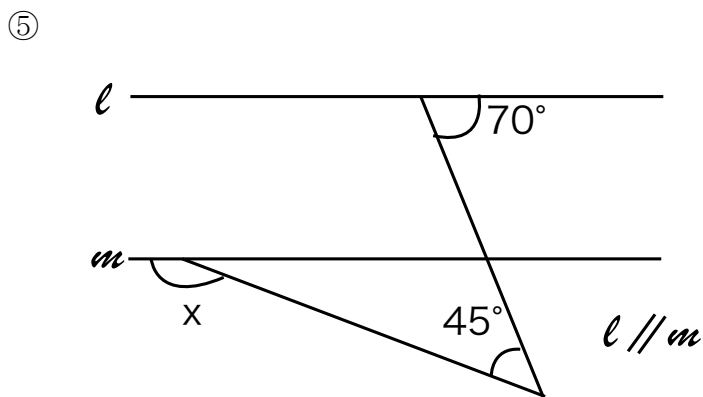
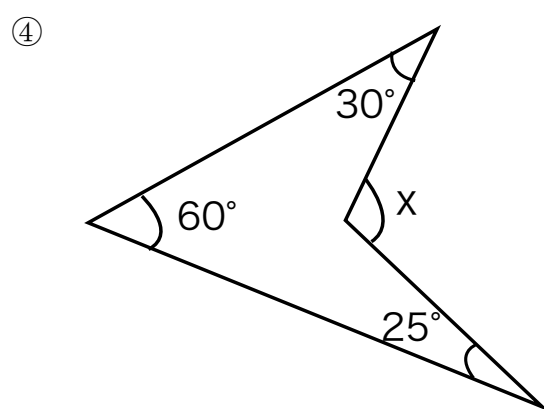
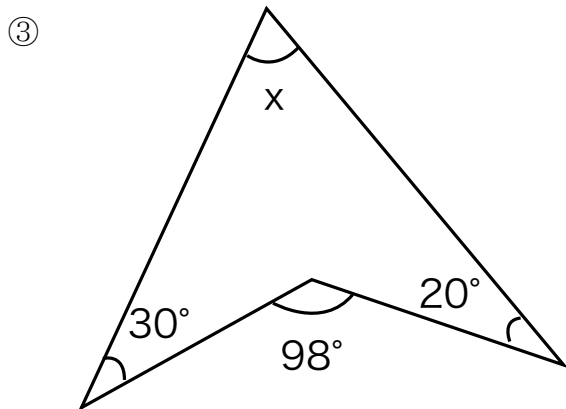
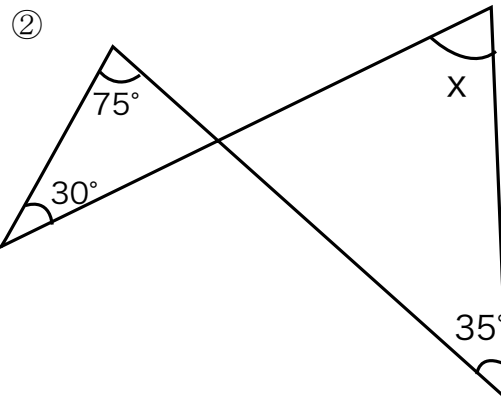
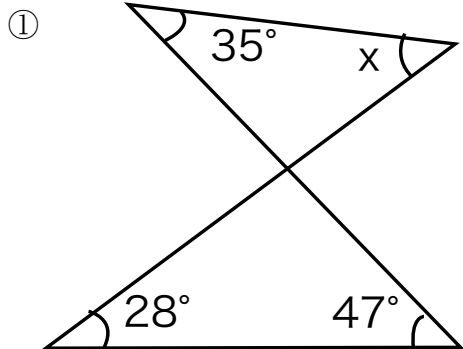
三角形の角 1

NO 3

名前	
----	--

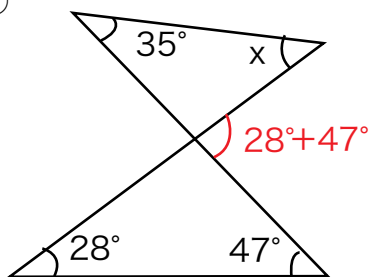
/ 5 点

1 次の図で $\angle x$ をもとめなさい。



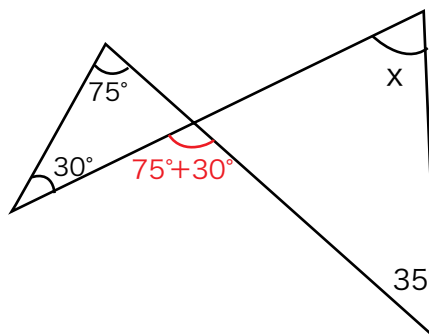
解答

①



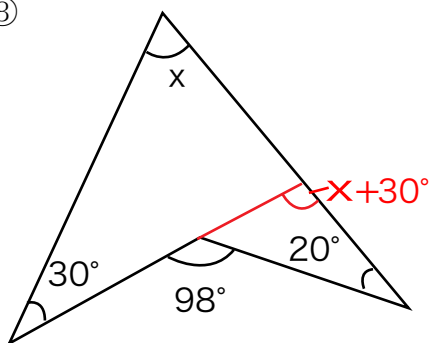
$$\begin{aligned} x + 35 &= 28 + 47 \\ x &= 40^\circ \end{aligned}$$

②



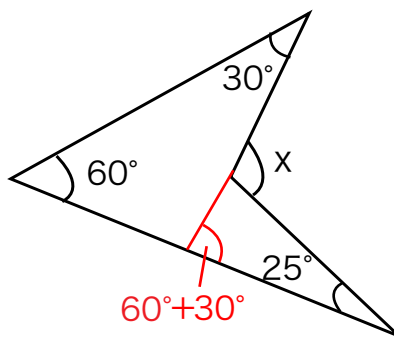
$$\begin{aligned} x + 35 &= 75 + 30 \\ x &= 70^\circ \end{aligned}$$

③



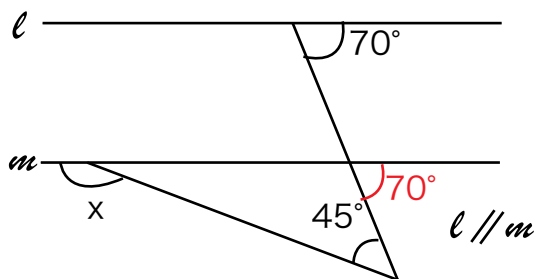
$$\begin{aligned} x + 30 + 20 &= 98 \\ x &= 48^\circ \end{aligned}$$

④



$$\begin{aligned} x &= 60 + 30 + 25 \\ x &= 115^\circ \end{aligned}$$

⑤



$$\begin{aligned} 180 - 70 &= 110^\circ \\ x &= 110 + 45 \\ x &= 155^\circ \end{aligned}$$