

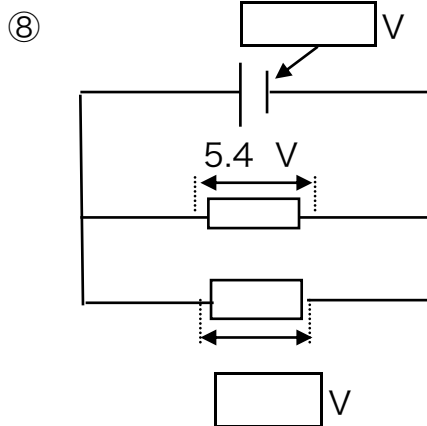
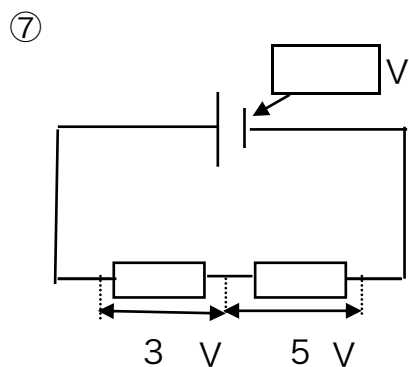
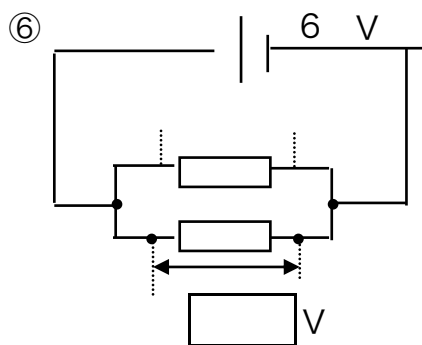
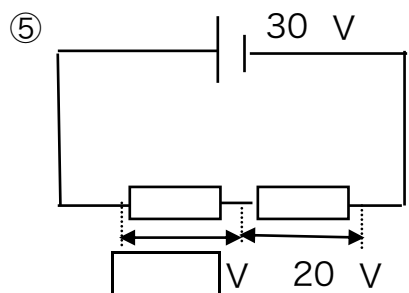
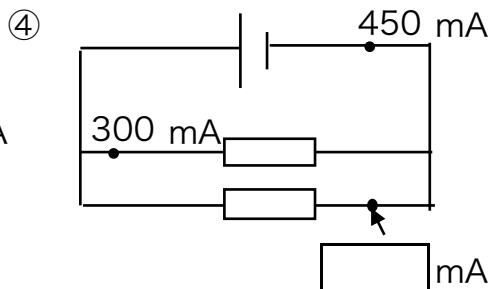
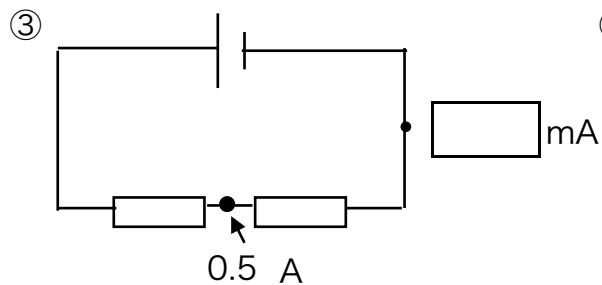
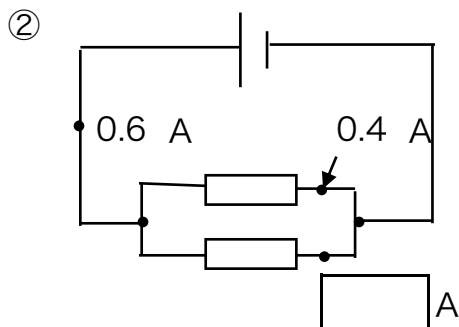
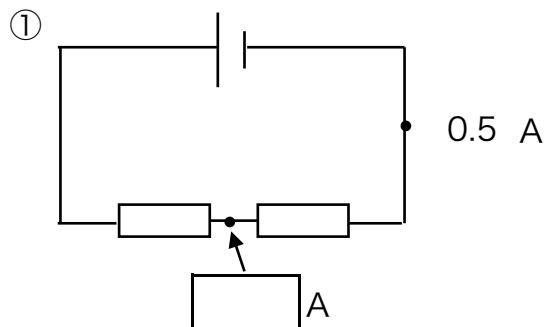
回路と電流・電圧1

NO.1

名前

/ 8 点

◆ 次の空欄にあてはまる電流や電圧の大きさを、単位に注意して答えなさい。



解答

- ① 0.5 A ② 0.2 A ③ 500 mA ④ 150 mA
⑤ 10 V ⑥ 6 V ⑦ 8 V ⑧ 5.4 V
(2カ所とも)