

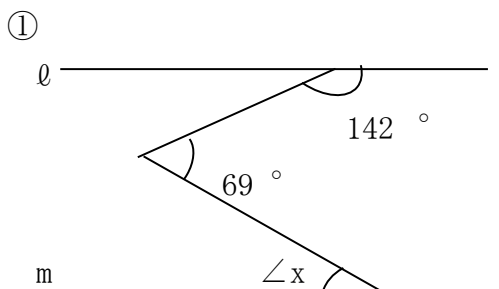
## 平行線と角 2

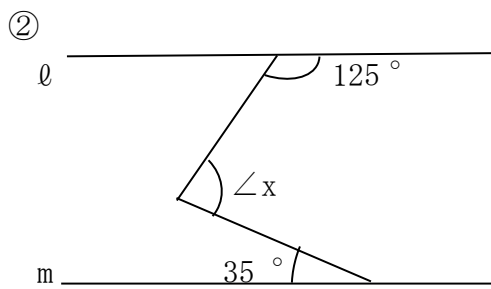
NO. 1

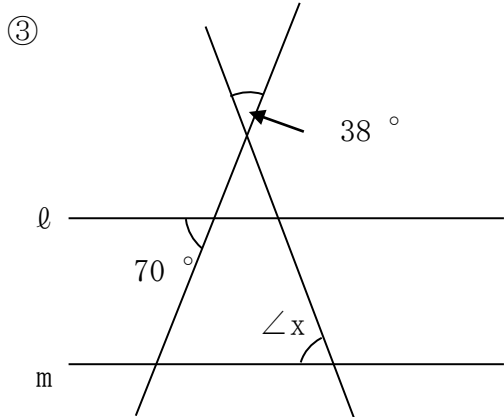
名前	
----	--

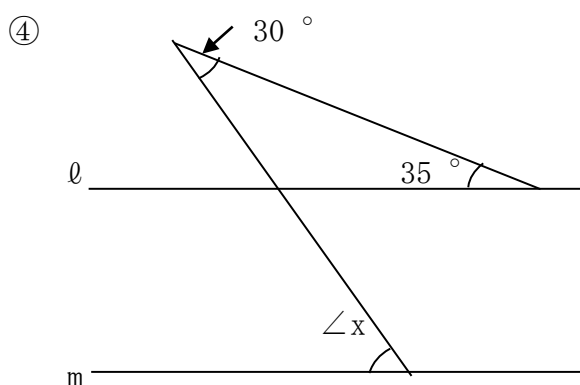
         / 6 点

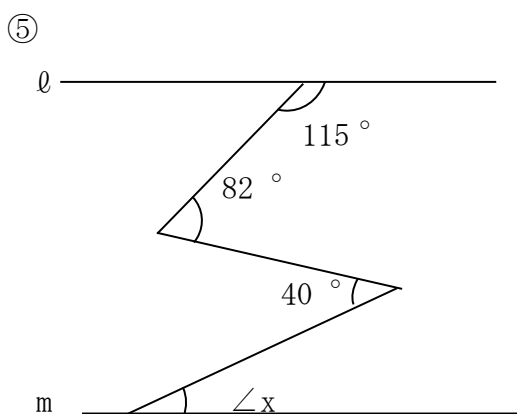
◆ 次の図で、 $l \parallel m$  のとき  $\angle x$  の大きさを求めなさい。

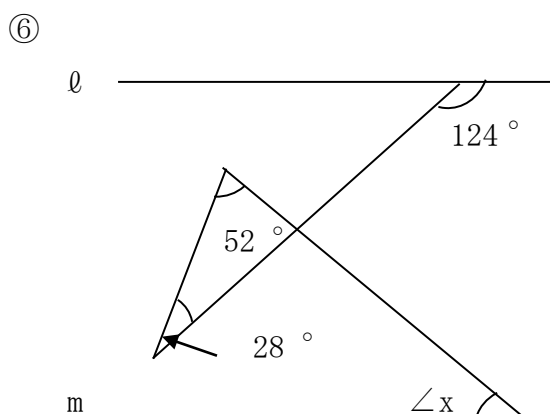




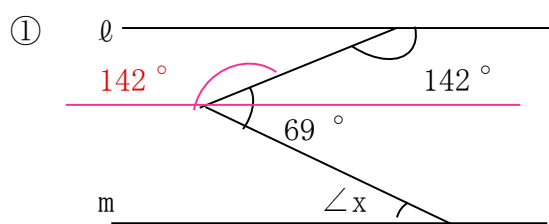






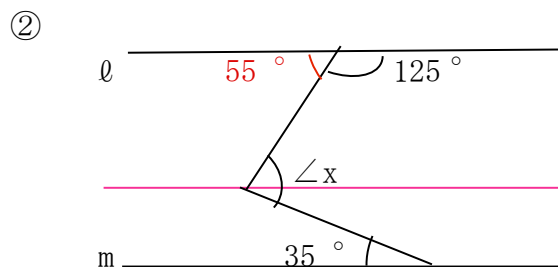


解答



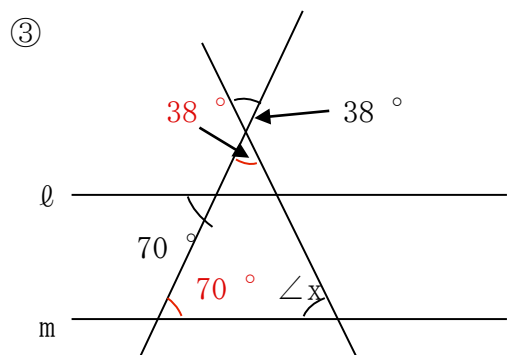
$$180 - 142 = 38^\circ$$

$$69 - 38 = \underline{31^\circ}$$

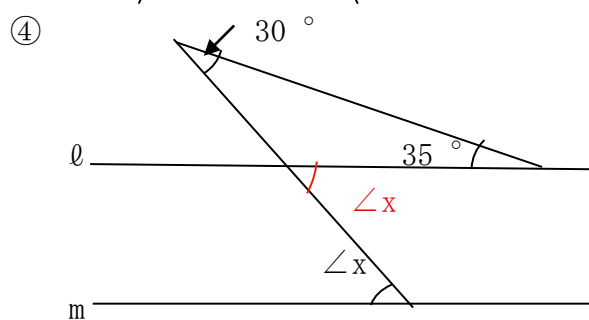


$$180 - 125 = 55^\circ$$

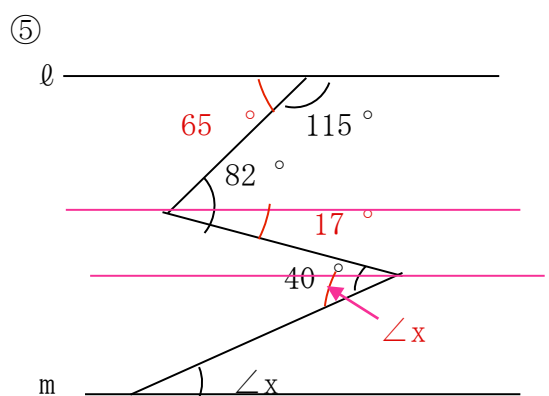
$$55 + 35 = \underline{90^\circ}$$



$$180 - (38 + 70) = \underline{72^\circ}$$



$$30 + 35 = \underline{65^\circ}$$

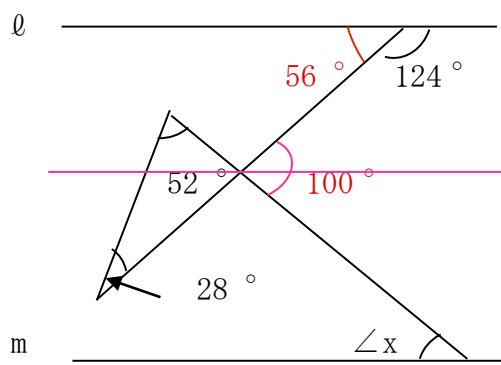


$$180 - 115 = 65^\circ$$

$$82 - 65 = 17^\circ$$

$$40 - 17 = \underline{23^\circ}$$

⑥



$$180 - ( 52 + 28 ) = 100 ^\circ$$

$$180 - 124 = 56 ^\circ$$

$$100 - 56 = \underline{44} ^\circ$$