

力のつりあい 1

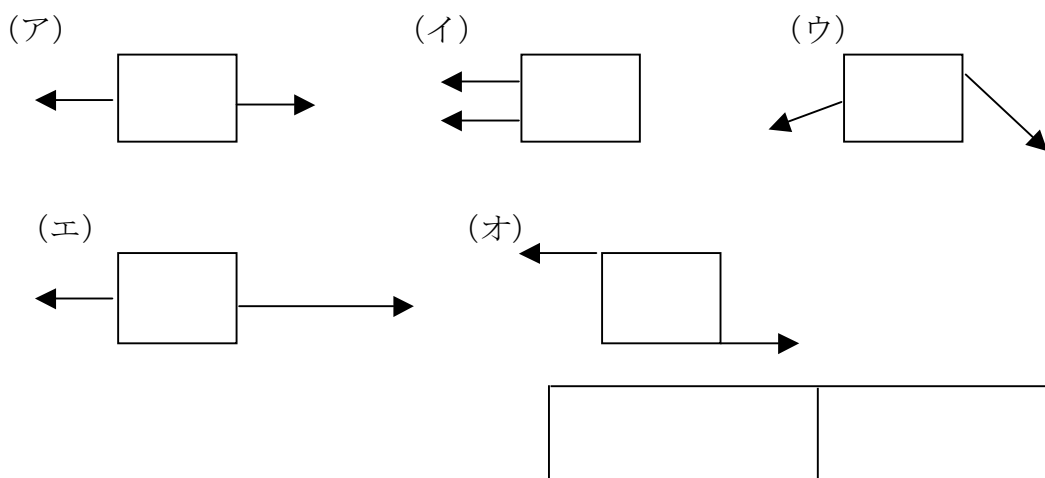
名前	
----	--

点

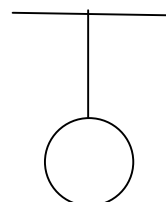
1 次の () にあてはまる数字や語句を答えなさい。

2 力がつり合っているとき、2力は () にあり、2つの力の向きは () で、2力の大きさは () 。

2 次のアからオの中で、2つの力がつりあっているものを2つ選びなさい。



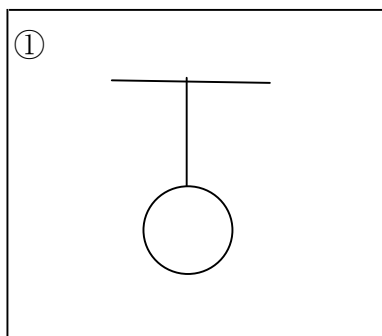
3 図のように 200 g のおもりが糸で天井からつり下げられて静止している。



① 1N = 1cm として、おもりに働く力を回答欄に書きなさい。

② おもりに働いている力をア～エから2つ選びなさい。

- | | |
|----------------|---------------|
| (ア) 糸がおもりを引く力 | (イ) おもりが糸を引く力 |
| (ウ) おもりにはたらく重力 | (エ) 天井が糸を引く力 |



②

--

解答

1

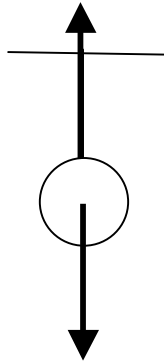
2力がつり合っているとき、2力は（ 一直線上 ）にあり、2つの力の向きは（ 反対 ）で、2力の大きさは（ 等しい ）。

2

ア、オ

3

①



② ア、ウ

* 重力は中心から、矢印の長さは同じにする。