

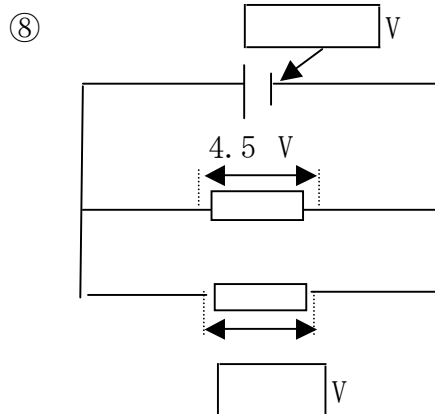
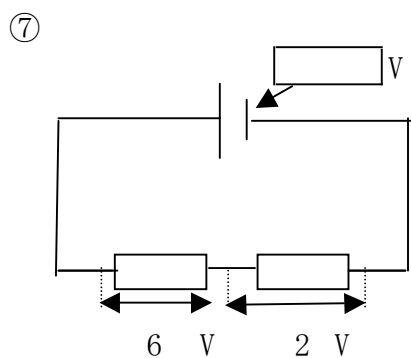
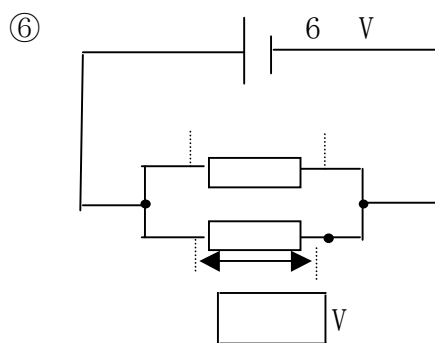
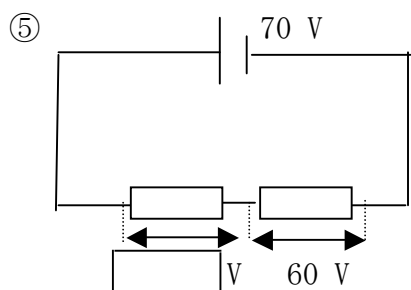
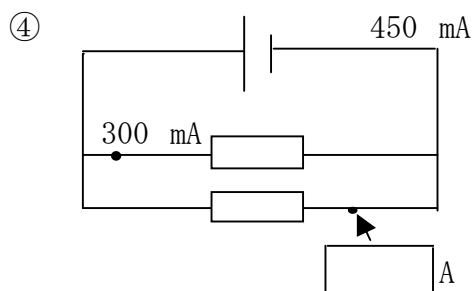
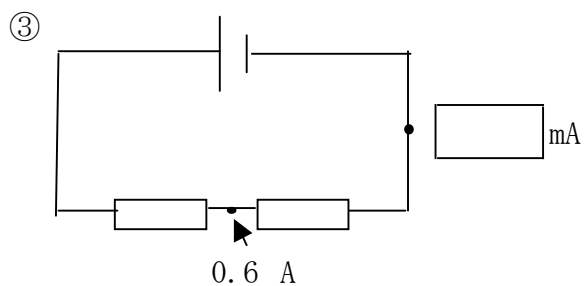
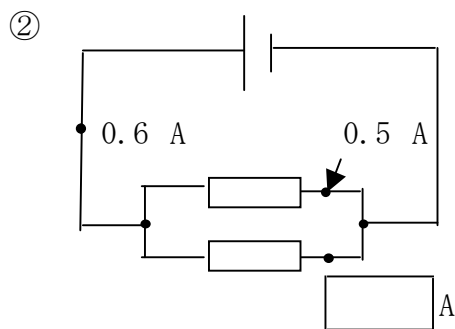
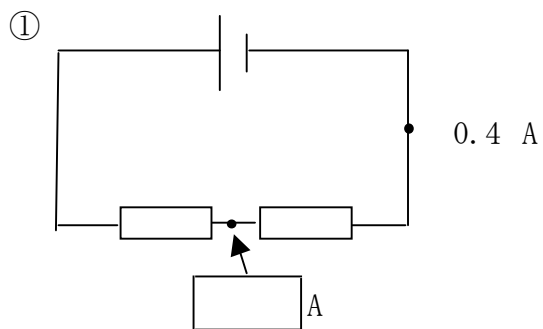
# 回路と電流・電圧

**NO. 3**

名前

/ 8 点

◆ 次の空欄にあてはまる電流の大きさを、単位に注意して答えなさい。



解答

① 0.4 A      ② 0.1 A      ③ 600 mA      ④ 150 mA

⑤ 10 V      ⑥ 6 V      ⑦ 8 V      ⑧ 4.5 V

( 2カ所とも)