

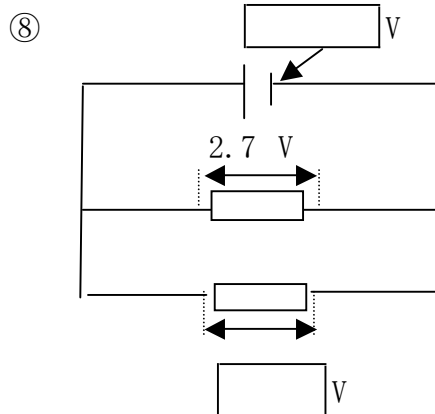
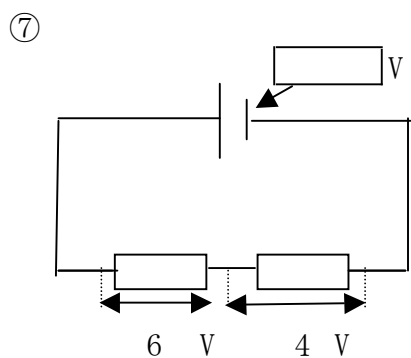
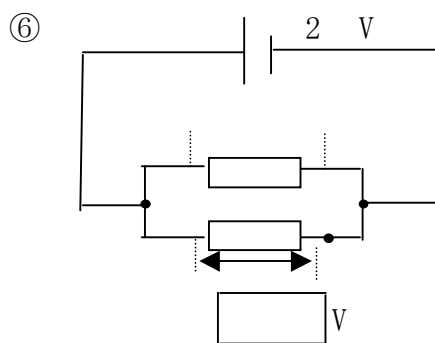
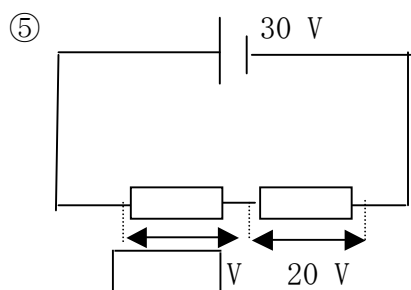
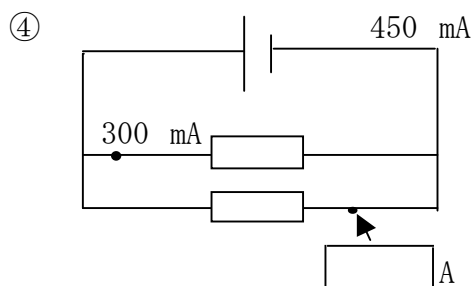
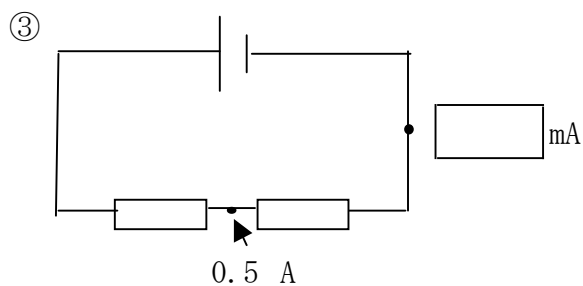
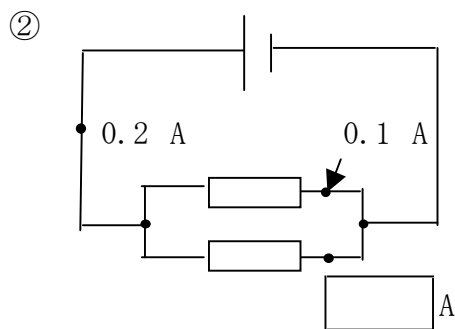
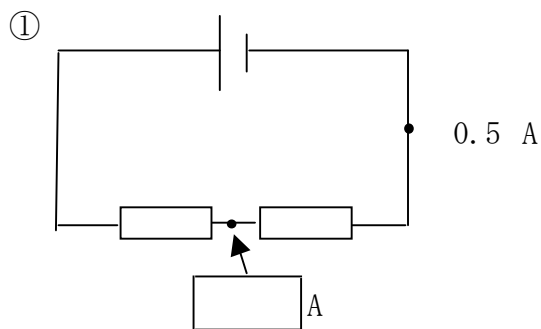
回路と電流・電圧

NO. 1

名前

/ 8 点

◆ 次の空欄にあてはまる電流の大きさを、単位に注意して答えなさい。



解答

① 0.5 A ② 0.1 A ③ 500 mA ④ 150 mA

⑤ 10 V ⑥ 2 V ⑦ 10 V ⑧ 2.7 V

(2カ所とも)