

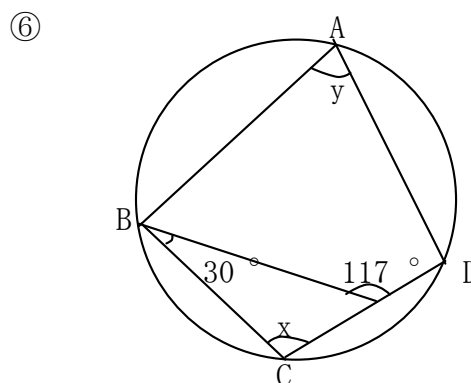
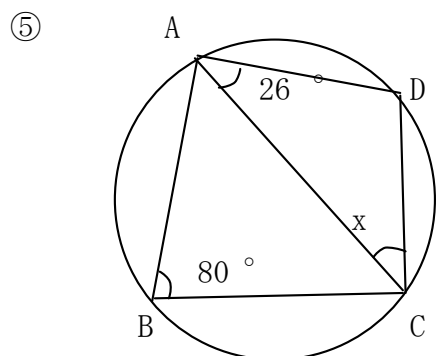
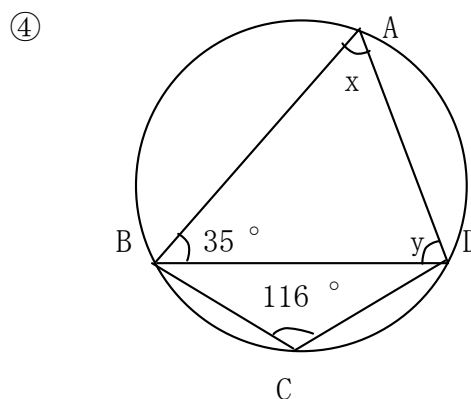
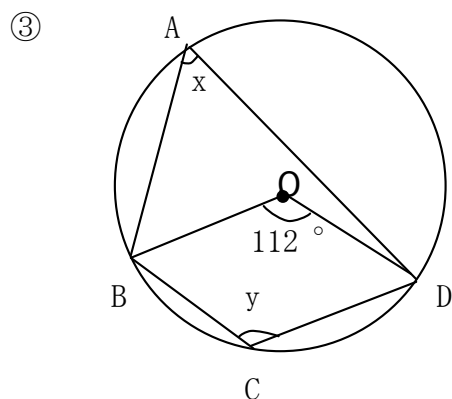
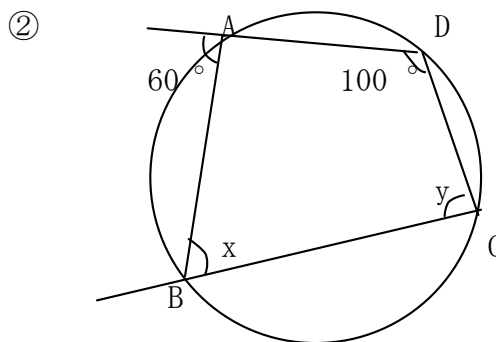
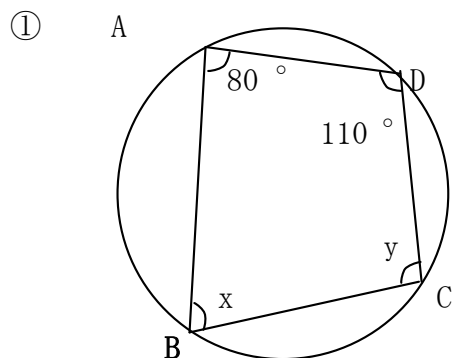
# 円に内接する四角形

NO 2

名前

／6 点

1 次の四角形ABCDは、どれも円に内接している。∠x, ∠yの大きさを求めなさい。



解答

$$\textcircled{1} \quad x \quad 180 - 110 = 70^\circ$$

$$y \quad 180 - 80 = 100^\circ$$

$$\textcircled{2} \quad x \quad 180 - 100 = 80^\circ$$

$$y \quad 60^\circ$$

$$\textcircled{3} \quad x \quad 112 \div 2 = 56^\circ$$

$$y \quad 180 - 56 = 124^\circ$$

$$\textcircled{4} \quad x \quad 180 - 116 = 64^\circ$$

$$y \quad 180 - (35 + 64) = 81^\circ$$

$$\textcircled{5} \quad \angle ADC \quad 180 - 80 = 100^\circ$$

$$x \quad 180 - (100 + 26) = 54^\circ$$

$$\textcircled{6} \quad x \quad 117 - 30 = 87^\circ$$

$$y \quad 180 - 87 = 93^\circ$$